

**Fensterläden von Griesser.  
Schiebeläden**



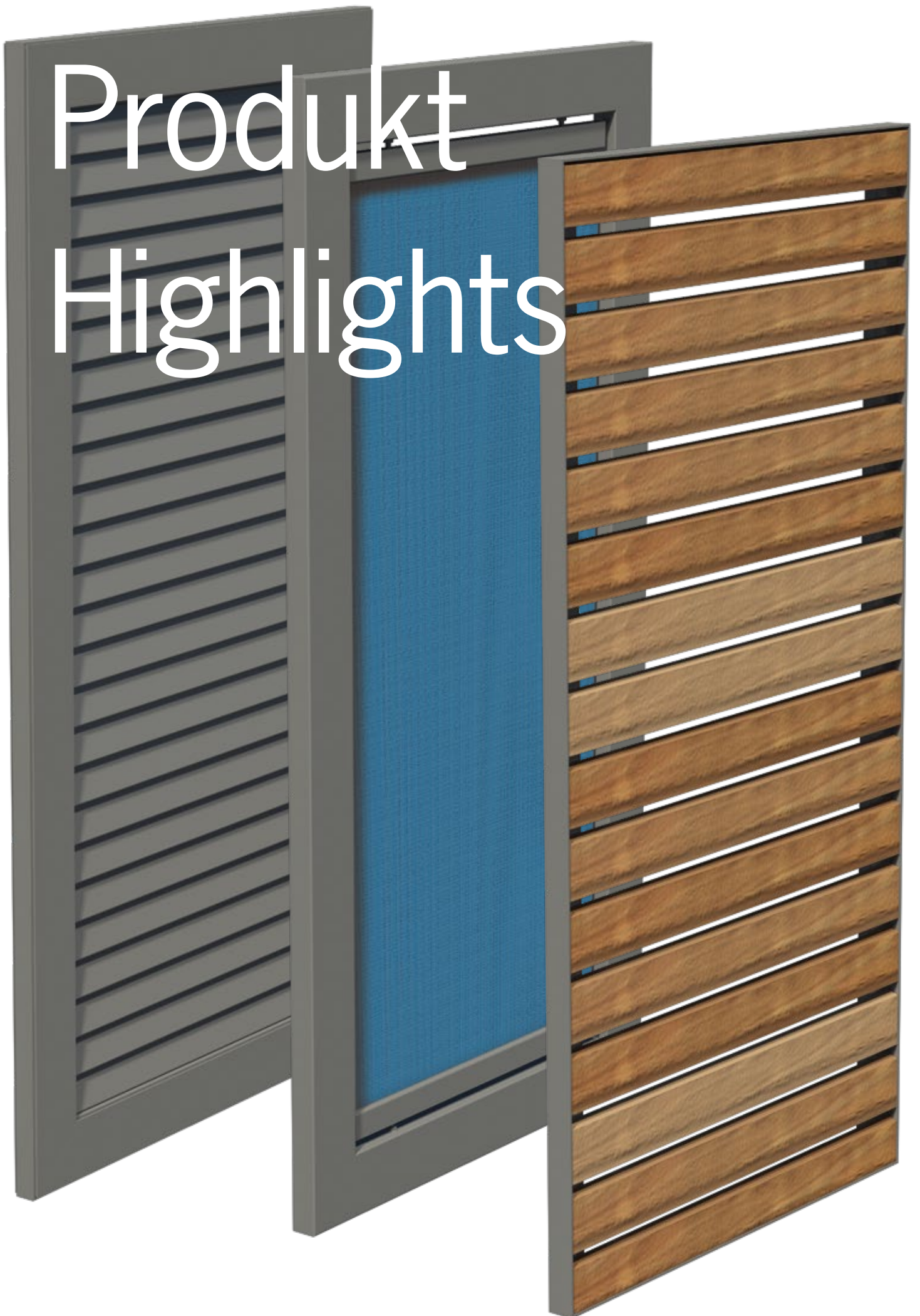


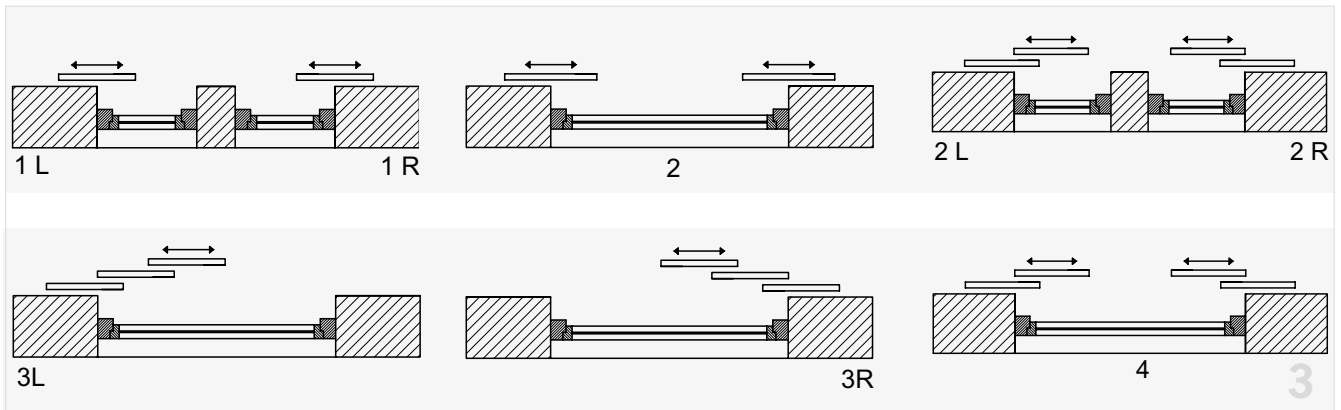
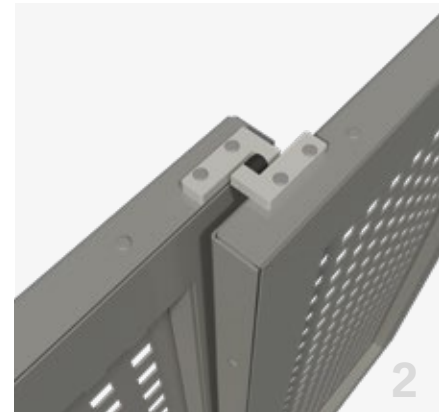
## Schiebeläden

Durchdachte Technik und perfekte Verarbeitung spielen bei Schiebläden eine wichtige Rolle. Mit hohem ästhetischem Anspruch stehen Griesser Schiebläden im Trend und sind nicht nur in der modernen Architektur passend. Als elegantes Detail integrieren sich Schiebläden nahtlos in die Fassadengestaltung. Nicht nur Standardmodelle und deren zahlreichen Kombinationsmöglichkeiten, sondern auch Sonderlösungen zeichnen das Sortiment aus. Technische Lösungen und der damit verbundene Komfort werden von Griesser kundenbezogen umgesetzt.



# Produkt Highlights





### 1 Einbruchshemmend

Um den wachsenden Schutzbedürfnissen der Bewohner und den Sicherheitsanforderungen der Versicherungen gerecht zu werden, bieten Produkte von Griesser mechanische Sicherheitssysteme.

### 2 Bedienung bei mehreren Flügeln

Die Flügel können einzeln oder über einen Mitnehmer verschoben werden. Als Option kann mittels Zahnriemen und Motorisierung eine gegen- oder gleichläufige teleskopische Bewegung erreicht werden.

### 3 Verschiedene Flügelplatzierungen möglich

Je nach Platzsituation oder persönlichem Geschmack, sind diverse Anordnungen der Flügel möglich. Wir finden für Sie die optimale Lösung.

# Feststehende Lamellen





Modell A (Lamellen leicht offen)



Rahmenprofil:	71 x 33 mm
SLIM:	40 x 33 mm
Lamellenprofil: mit 2 Zwischenstegen zur Verstärkung	50 x 10 mm



Modell T (Lamellen geschlossen)



Rahmenprofil:	71 x 33 mm
Lamellenprofil: mit Zwischenstegen zur Verstärkung	50 x 18 mm



Modell R (Lamellen leicht offen)



Rahmenprofil:	71 x 33 mm
Lamellenprofil: 2 Zwischenstegen zur Verstärkung	60 x 6 mm

### Legende



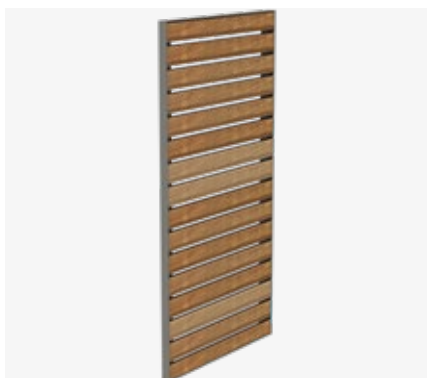
Hagelresistent



Modell H Alu



Rahmenprofil:	55 x 45 mm
SLIM:	42 x 31 mm
Lamellenprofil:	60 x 15 mm
oder	35 x 15 mm



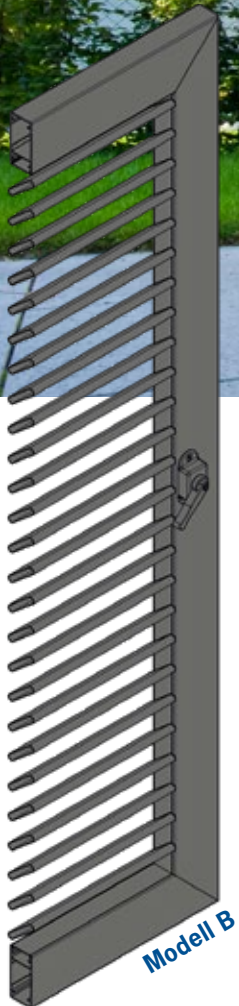
Modell H Holz



Rahmenprofil:	55 x 45 mm
SLIM:	42 x 31 mm
Lamellenprofil:	60 x 15 mm
Holzlamellen aus unbehandelter, sibirischer Lärche	



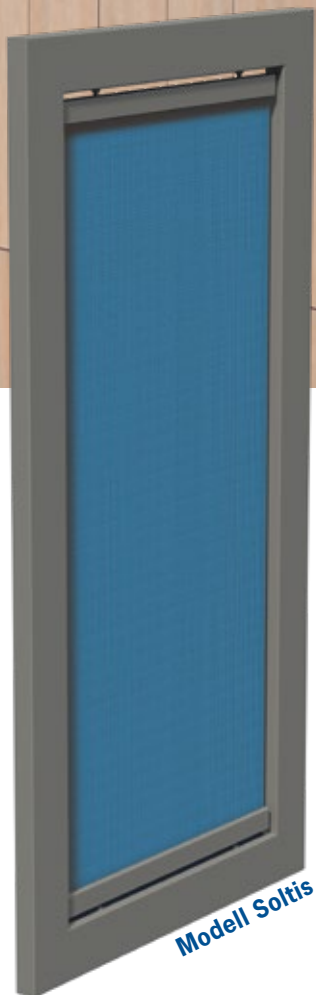
# Bewegliche Lamellen



Rahmenprofil:  
Lamellenprofil:

71 x 33 mm  
50 x 10 mm

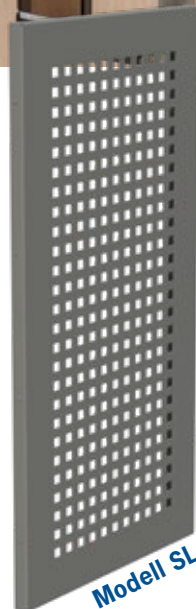
# Geschlossene Modelle



Modell Soltis



Modell S



Modell SL



Modell Soltis



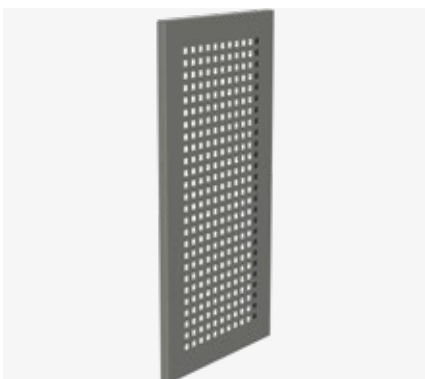
Rahmenprofil: 71 x 33 mm  
 SLIM: 55 x 45 mm  
 Bespannung: Soltis-Gewebe (Polyester, PVC) 92 oder 86 aus der Griesser Soltis Collection



Modell S



Rahmenprofil: SYS 70 x 30 mm  
 SLIM: 40 x 31 mm  
 Blech: 2 mm Alu-Blech, geschlossen, oben, unten und seitlich abgekantet und genietet

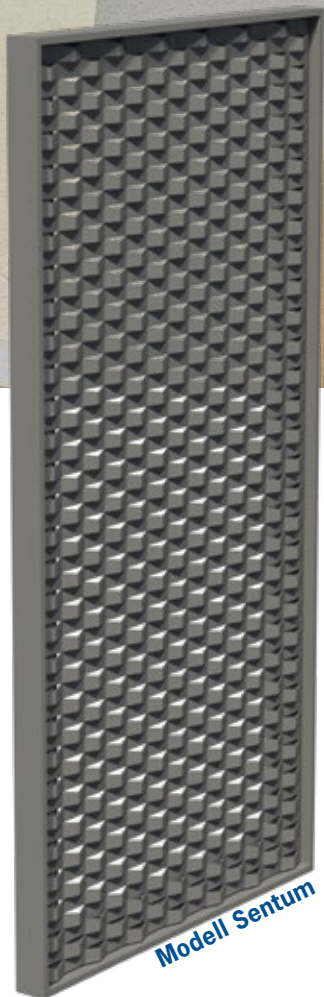


Modell SL



Rahmenprofil: SYS 70 x 30 mm  
 SLIM: 40 x 31 mm  
 Blech: 2 mm Alu-Blech, gelocht, oben, unten und seitlich abgekantet und genietet  
 Standardlochungen: Q 20 x 20, Q 35 x 35, RU 20 und RU 30 mm  
 Lochrandabstand  $\geq$  20 mm

# Signatur- linie



Modell Sentum



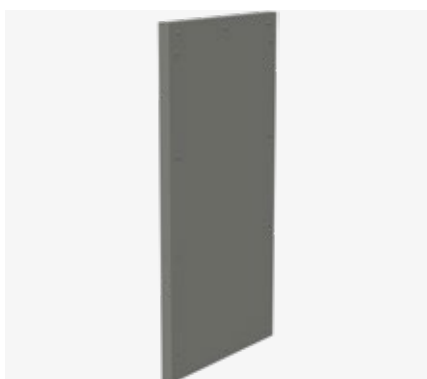
Modell Platina



Modell Sentum



Rahmenprofil:	55 x 45 mm
SLIM:	42 x 31 mm
Füllung:	2 mm Alu-Streckmetall, flächenseitig in den Rahmen genietet, Maschung nach Auswahl (Option)



Modell Platina



Rahmenprofil:	71 x 33 mm
SLIM:	42 x 31 mm
Füllung:	Max Exterior NT beidseitig
Dicke:	8 mm
Kern:	F-Qualität, braun
Brandklasse:	B

#### Farben und Dekore

0070 NT Carbondgrau	0085 NT Weiss
0074 NT Pastellgrau	0689 NT Tiefrot
0075 NT Dunkelgrau	0161 NT Afro Natur
0077 NT Graphitgrau	AUTN

# Unsere Farbwelt



---

## FARBEN

Die Farben unserer Fensterläden sollen Ihre Wünsche reflektieren, den Charakter der Architektur prägen und eine persönliche Atmosphäre schaffen. Diese Wünsche fordern unsere Entwickler, Planer und Beschichter tagtäglich aufs Neue heraus.

---

## UNSERE FARBEN

---

---

### PREMIUM COLORS

---



#### GriRal Colors

Unsere GriRal Farbkollektion setzt sich aus 50 verschiedenen RAL Farbtönen zusammen. Von Sandgelb bis Verkehrsweiss, in jedem Farbsegment bieten wir Ihnen eine umfangreiche Farbauswahl an. Wir sind überzeugt, auch für Ihre Bedürfnisse haben wir in dieser Farbpalette genau den richtigen Ton getroffen.

#### Oberflächenstrukturen GriRal Colors

Glatt-Seidenglanz

Feinstruktur-Matt

---



#### GriColors

Der Vielfalt bei der Farbwahl sind kaum Grenzen gesetzt. Wir haben neben den Standardfarben 100 Farbtöne ausgewählt – die GriColors – und in vier Themen zusammengefasst, für die die Natur Modell gestanden hat. Glas & Stein, Sonne & Feuer, Wasser & Moos sowie Erde & Holz setzen einzigartige Farbakzente.

#### Oberflächenstruktur GriColors

Glatt-Seidenglanz

---



### SPECIAL COLORS

Farbe heisst Individualität - mit unseren Special Colors sind kaum Grenzen gesetzt. Bei weiteren unzähligen und fassadentauglichen Farbtönen bleibt kein Wunsch offen.

---

### HOLZWERKSTOFFE, FASSADENPLATTEN UND TEXTILIEN

---

Neben der Farbgebung sind auch vielfältige Strukturen möglich. Einzigartig dabei ist das Holzdekor: Es überzeugt nicht nur durch seine verblüffend naturgetreue Optik, sondern auch durch seine überragende Witterungsbeständigkeit.

Zur grossen Modellvielfalt von Griesser Fensterläden tragen auch besondere Materialkombinationen bei. Von individuell bedruckbaren Stoffbespannungen aus Soltisgewebe bis hin zu Lamellenausführungen aus Naturholz, Plexiglas oder Fundermax – den Kundenwünschen sind fast keine Grenzen gesetzt.

# Unser Komfort



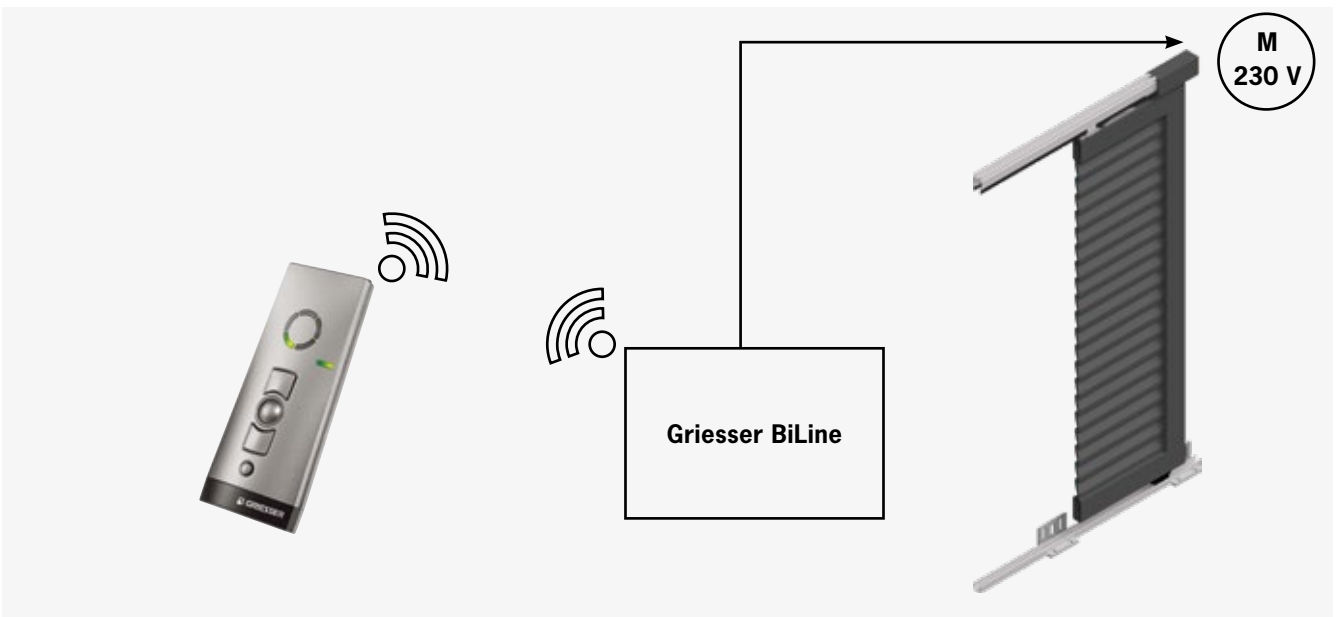




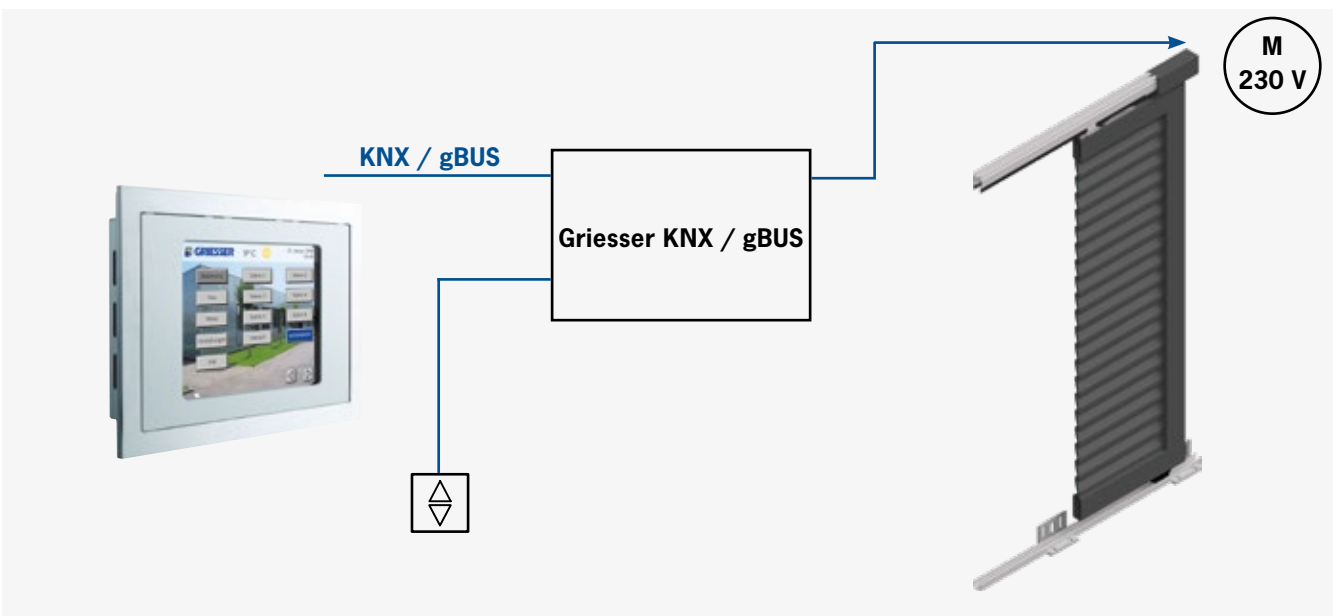
### STEUERUNG – AUTOMATISCH GUT.

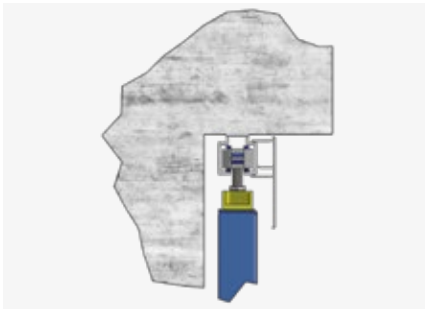
Griesser bietet für die Automation von Schiebeläden hochfunktionelle Lösungen, die Komfort und Zuverlässigkeit vereinen und die den Anspruch des Unternehmens, Innovationsführer bei Fensterläden zu sein, deutlich unterstreichen. Über Taster, Bussteuerung oder auch Fernbedienung lassen sich einzelne Elemente oder ganze Gruppen bewegen. Gekoppelt an einen Hausbus, kann das Öffnen nun auch programmiert oder per Funk gesteuert werden.

### Steuerung mit BiLine



### Steuerung Schiebeläden mit KNX / gBUS





## DECKENMONTAGE

Bei der Deckenmontage erfolgt die Befestigung der Laufschiene direkt an der Decke bzw. im Fenstersturz. Der Schiebeladen bewegt sich dabei entweder innerhalb des Fensters, kann aber auch bei einer vorgelagerten Montage der Schiebelelemente vor dem Fenster montiert werden. Die Schiene wird ohne zusätzliches Montage bzw. Adaptermaterial angeschraubt. Trotz Deckenmontage kann bei dieser Montagesituation mittels einer Abdeckblende die Laufschiene und Beschläge verdeckt werden.

### Deckenmontage Vorteile

kein zusätzliches Montage bzw. Adaptermaterial

Verblendung der Laufschiene und Beschläge mittels Abdeckblende möglich

## LAUFSCHIENE

Laufschiene  
Typ K

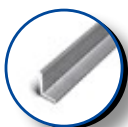


## FÜHRUNGSSCHIENE

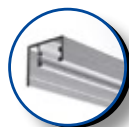
Führungsschiene  
Typ G



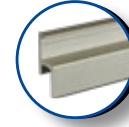
Führungsschiene  
Typ L



Führungsschiene  
Wandmontage Typ G



Führungsschiene  
Typ Z



## TRÄGER, BLENDE

Abdeckblende Lauf-  
schiene Typ G



## BESCHLAGS- GARNITUR OBEN

Laufwerk, Fangstop-  
per, Aufhängebügel



Motorisierung

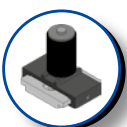


## BESCHLAGS- GARNITUR UNTEN

Punktführung G



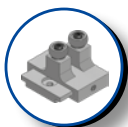
Rollenbolzen



Bodenführungswinkel,  
Punktführung G



Rollenführung

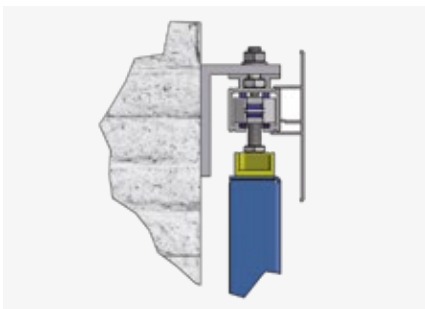


Rollenbolzen mit  
Führungswinkel



Rollenführung mit  
Führungswinkel





## WINKELMONTAGE

Bei der Winkelmontage erfolgt die Befestigung der Laufschiene an Aufhängewinkeln, welche in Abständen von maximal 600-800 mm an der Fassade befestigt werden. Durch unterschiedliche Ausladungen können auch mehrspurige Anlagen realisiert werden, zudem sind auch Konstruktionen bei Dämmfassaden möglich.

Der Schiebeladen bewegt sich dabei vor dem Fenster, durch die unterschiedlichen Anschlagschemen lassen sich die Gestaltungsoptionen variieren. Durch das innovative Montagesystem von Griesser lassen sich die Laufschiene bzw. Flügelelemente in alle Richtungen verstellen, was bei der Montage vor Ort einen sehr grossen Montagevorteil darstellt.

### Winkelmontage Vorteile

auch mehrspurige Anlagen möglich

Konstruktionen bei Dämmfassaden realisierbar

Montagevorteil dank innovativem Griesser Montagesystem

## LAUSCHIENE

Laufschiene  
Typ G

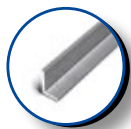


## FÜHRUNGSSCHIENE

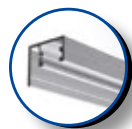
Führungsschiene  
Typ G



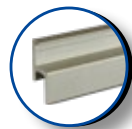
Führungsschiene  
Typ L



Führungsschiene  
Wandmontage Typ G



Führungsschiene  
Typ Z



## TRÄGER, BLENDE

Abdeckblende  
Laufschiene Typ G



## BESCHLAGS- GARNITUR OBEN

Aufhängewinkel



Laufwerk, Fangstopper,  
Aufhängebügel



Motorisierung



## BESCHLAGS- GARNITUR UNTEN

Punktführung G



Rollenbolzen



Bodenführungswinkel,  
Punktführung G



Rollenführung



Rollenbolzen mit  
Führungswinkel



Rollenführung mit  
Führungswinkel





## TRÄGERMONTAGE

Bei der Trägermontage wird das vorgelochte Trägerprofil im Abstand von ca. 600 mm an der Fassade befestigt. Anschliessend erfolgt die Befestigung der Laufschiene am Trägerprofil, welches auch in dieser Achse in Abständen von maximal 600 mm mit Längsschlitzen versehen ist.

Durch die passende Abdeckblende erhält das Komplettsystem seine abgerundete Optik. Auch hier zeigt sich, dass durch das innovative Montagesystem von Griesser bei der Montage vor Ort ein sehr grosser Montagevorteil entsteht, vor allem beim Ausgleich bauseitiger Toleranzen. Als weiterer Vorteil kann das System schon ab Werk vorkonfektioniert ausgeliefert werden.

### Trägermontage Vorteile

Vorkonfektionierung ab Werk möglich

Verblendung dank Abdeckblenden

Ausgleich bauseitiger Toleranzen dank innovativem Griesser Montagesystem

## LAUFSCHIENE

Laufschiene  
Typ G

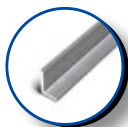


## FÜHRUNGSSCHIENE

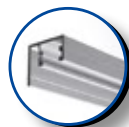
Führungsschiene  
Typ G



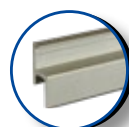
Führungsschiene  
Typ L



Führungsschiene  
Wandmontage Typ G



Führungsschiene  
Typ Z



## TRÄGER, BLENDE

Carrier System  
Träger+Blende



## BESCHLAGS- GARNITUR OBEN

Laufwerk, Fangstop-  
per, Aufhängebügel



Motorisierung



## BESCHLAGS- GARNITUR UNTEN

Punktführung G



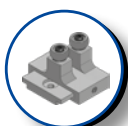
Rollenbolzen



Bodenführungswin-  
kel, Punktführung G



Rollenführung



Rollenbolzen mit  
Führungswinkel



Rollenführung mit  
Führungswinkel



---

## VERSCHLÜSSE

---

Schiebeladenverschluss 1-flügelig



Schiebeladenverschluss 2-flügelig



---

Stopper



---

MUSCHELGRIFF

---



---

**GRENZMASSE**

---

---

**FESTSTEHENDE LAMELLEN**

---

Modell A	400-2000 mm	800-3000 mm
Modell T	400-1800 mm	800-3000 mm
Modell R	400-1200 mm	800-3000 mm
Modell H Alu SLIM	400-2000 mm	800-2500 mm
Modell H Alu	400-2000 mm	800-3000 mm
Modell H Holz SLIM	400-2000 mm	800-2500 mm
Modell H Holz	400-2000 mm	800-3000 mm

---

**BEWEGLICHE LAMELLEN**

---

Modell B	400-1500 mm	800-2500 mm
----------	-------------	-------------

---

**FÜLLUNGEN, BESPANNUNGEN**

---

Modell Soltis SLIM	400-1800 mm	800-3000 mm
Modell Soltis	400-1800 mm	800-3000 mm
Modell S	400-1400 mm	800-3000 mm
Modell SL	400-1400 mm	800-3000 mm

---

**SIGANTURLINIE**

---

Modell Sentum SLIM	400-1400 mm	800-2800 mm
Modell Sentum	400-1400 mm	800-3000 mm
Modell Platina SLIM	400-1800 mm	800-2800 mm
Modell Platina	400-1800 mm	800-2800 mm

Grenzmasse dienen als Orientierungshilfe.

Breite max. und Höhe max. immer in Abhängigkeit zueinander.

Ab bestimmten Breiten / Höhen sind Vertikal- / Horizontalfriese notwendig.





**Ihr Partner:**

Griesser Sonnenschutz - Qualität seit 1882.  
[www.griessergroup.com](http://www.griessergroup.com)

